



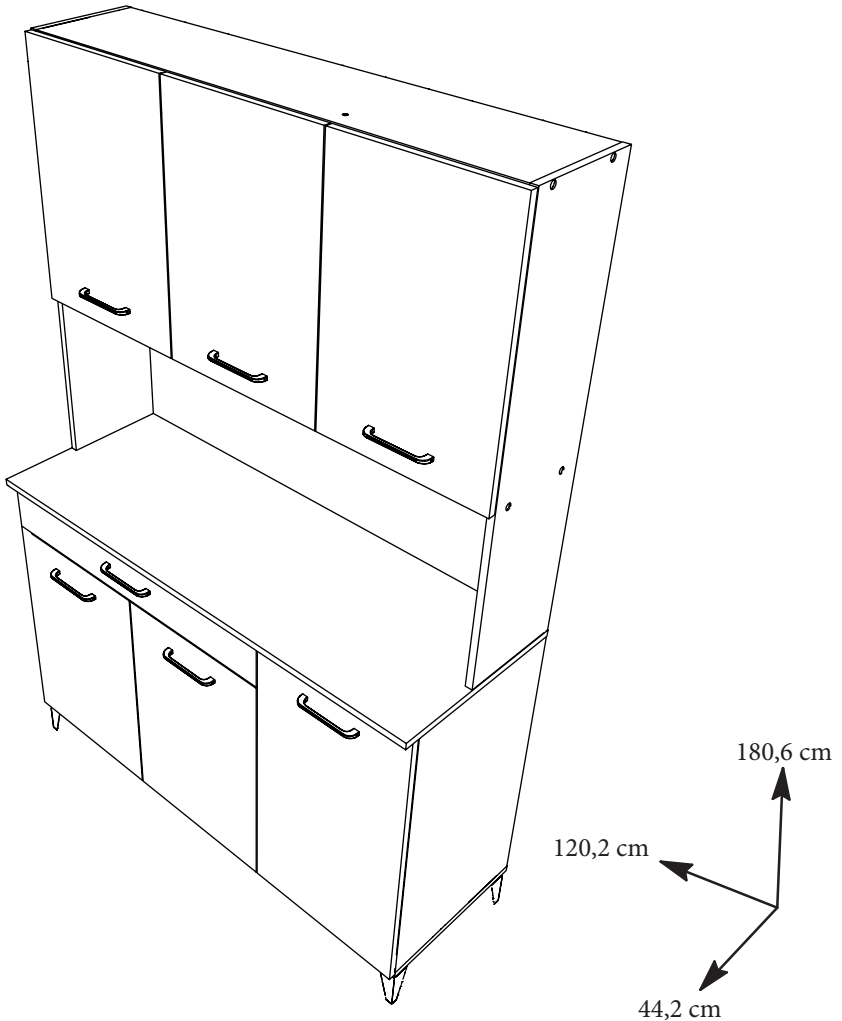
EKIPA

0094NOTIC6292



FRANCE

Buffet 120



FR Remerciements :
Nous vous remercions d'avoir choisi un meuble créé et fabriqué par Ekipa et espérons qu'il vous donnera entière satisfaction.

EN Thanks :
Thank you for choosing furniture designed and manufactured by Ekipa. We hope you are totally satisfied your purchase.

ES Agradecimientos :
Les damos las gracias por haber elegido un mueble diseñado y fabricado por el Ekipa y esperamos que sea de su total agrado.

DE Danksagung:
Wir danken Ihnen für den Kauf eines Frankreich von der Ekipa entworfenen und hergestellten Möbelstücks und hoffen, dass Sie es zu Ihrer vollkommenen Zufriedenheit finden werden.



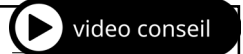
Temps de montage : 3h



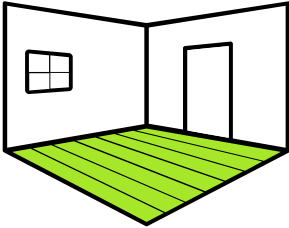
contact@parisot.com



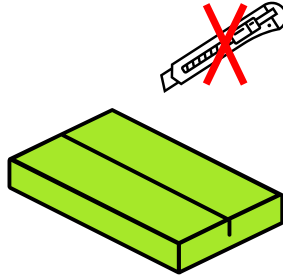
Conseils de préparation au montage : 15 min



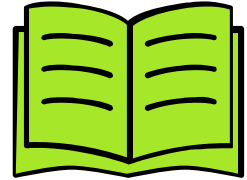
<https://qrco.de/bcJeNz>



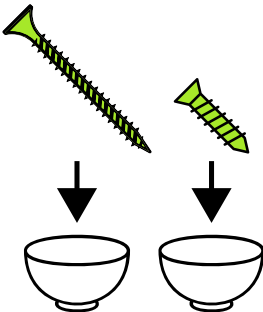
Faire un peu de place



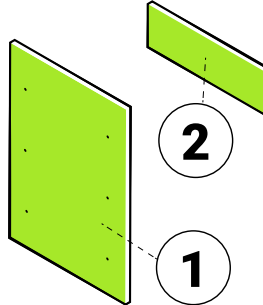
Pas d'outils tranchants



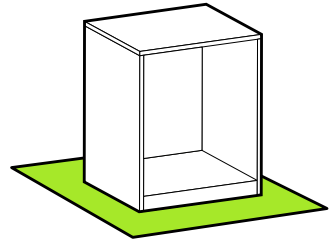
Bien suivre les instructions de la notice de montage



Trier vos quincailleries

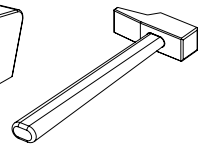
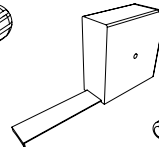
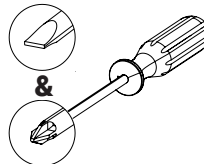
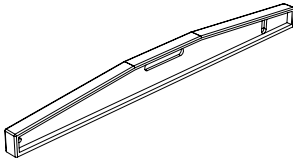


Repérer vos pièces

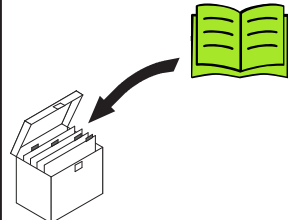


Protéger votre sol

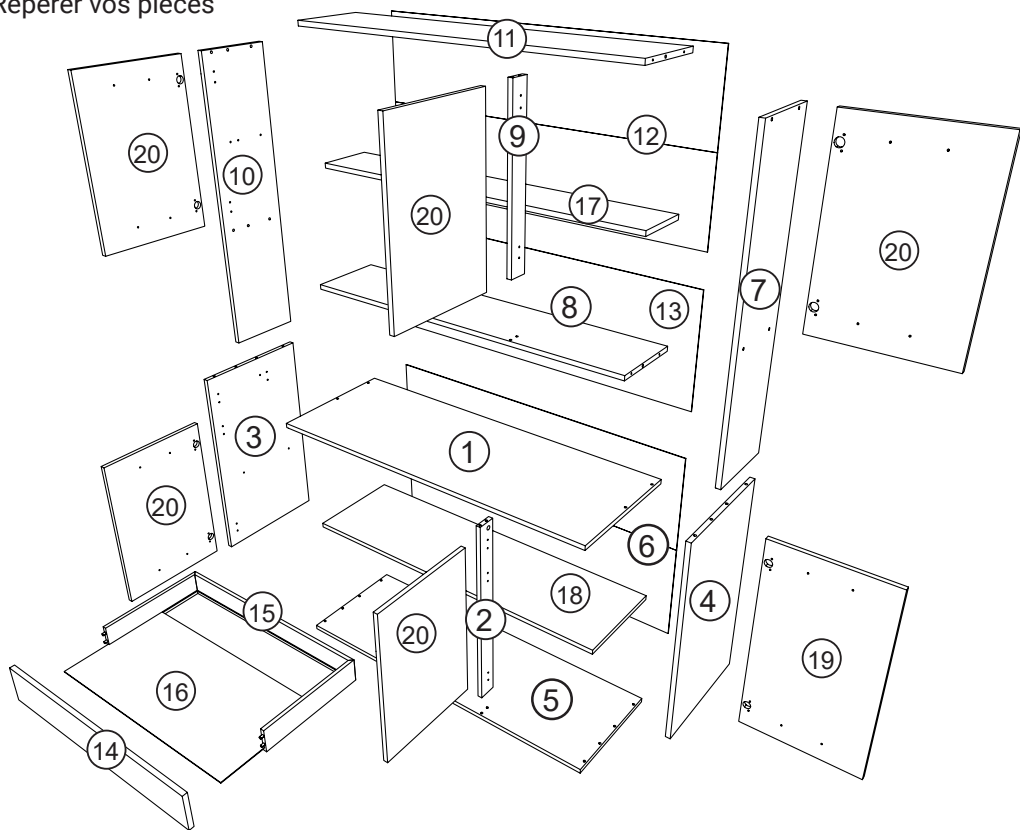
Matériel nécessaire



Conseils d'entretien



Repérer vos pièces



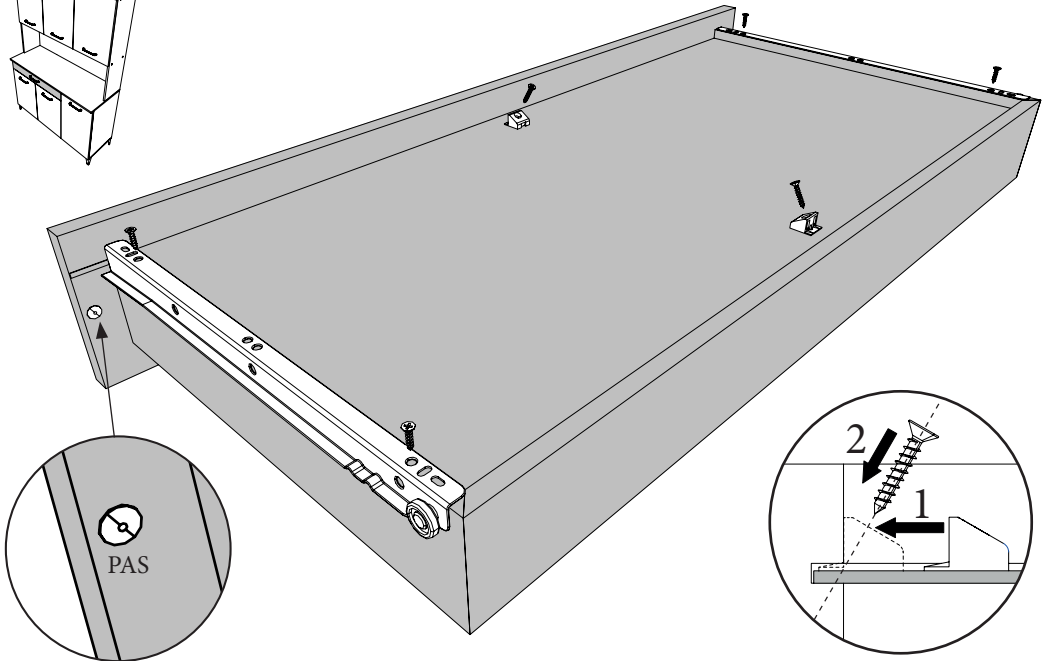
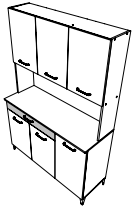
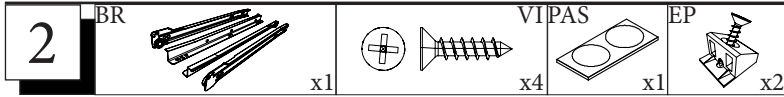
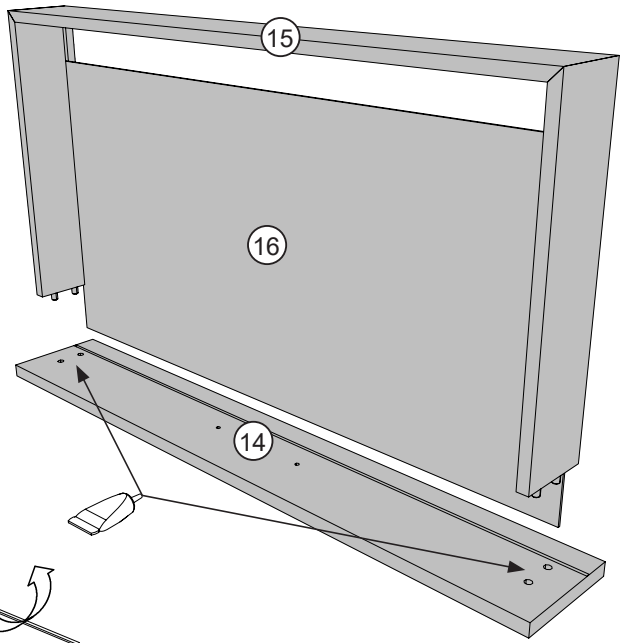
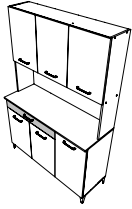
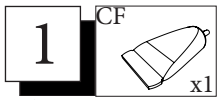
Rep	Qté	cm			Rep	Qté	cm		
01	1	120,2	44	1,6	11	1	116,8	24,6	1,6
02	1	69,6	6,4	1,6	12	1	119,3	57,7	0,25
03	1	69,6	40	1,6	13	1	119,3	40,8	0,25
04	1	69,6	40	1,6	14	1	79,7	12,5	1,6
05	1	120,1	40,1	1,6	15	1	146,3	8	1,25
06	1	119,3	72	0,25	16	1	72,9	35,9	0,25
07	1	97,8	24,6	1,6	17	1	116,7	18,1	1,6
08	1	116,8	24,6	1,6	18	1	116,7	33,5	1,6
09	1	55,4	6,4	1,6	19	1	70,2	39,7	1,6
10	1	97,8	24,6	1,6	20	5	57,4	39,7	1,6

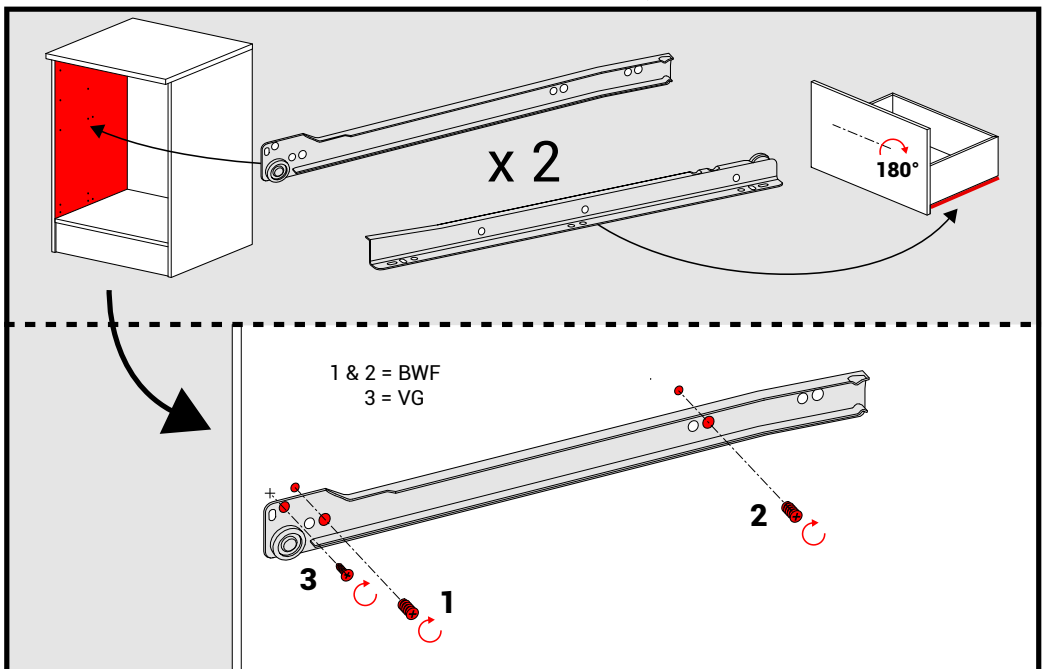
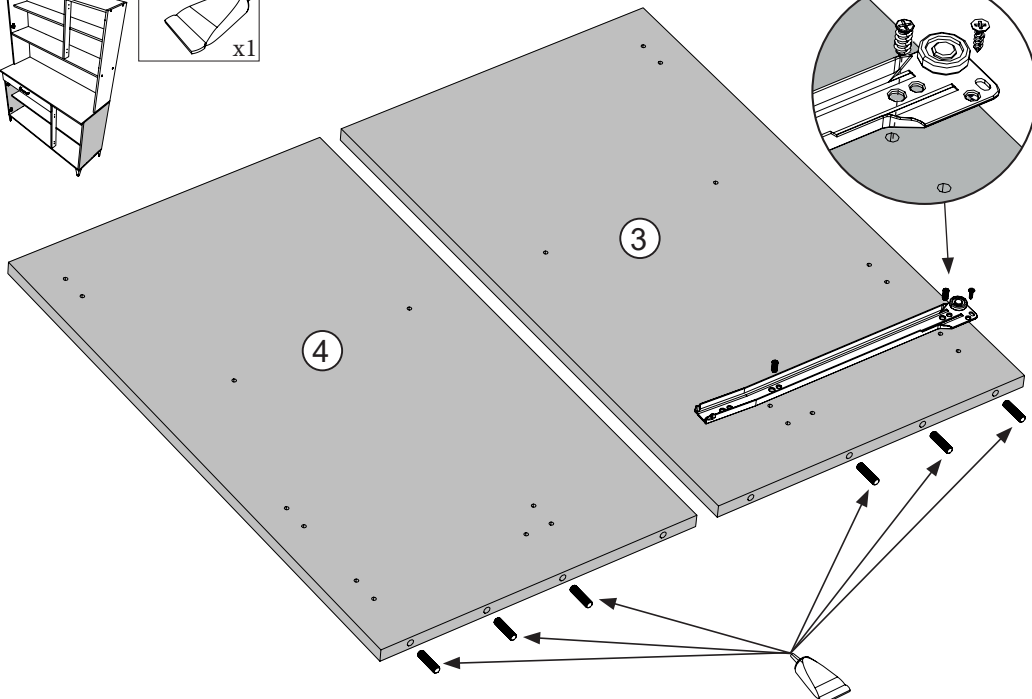
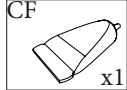
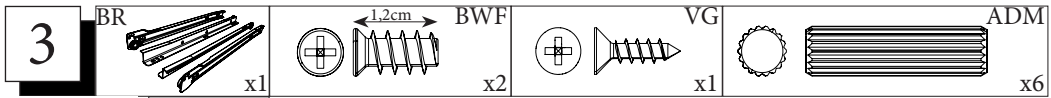
Trier vos quincailleries



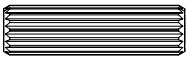
	0	1cm	2	3	4	5
						VI
						x4
						3,5x13mm VG
						x2
						1,5cm VAF8
						x4
						13mm FO
						x1
						1,2cm BWF
						x6
						CDS
						x48
						WJ
						x30
						ADM
						x24
						HW
						x15
						AB
						x2

AI		BSD	
	x2		x2
Pied		FA	
	x5		x10
BWD		JB	
	x8		x2
EP		PA	
	x2		x40
ZK		HV	
	x1		x1
CF		OO	
	x1		x12
PB		PAS	
	x7		x7
BR			
	x1		
CDD		CDA	
	x12		x12
EC			
	x1		





4



ADMCDD

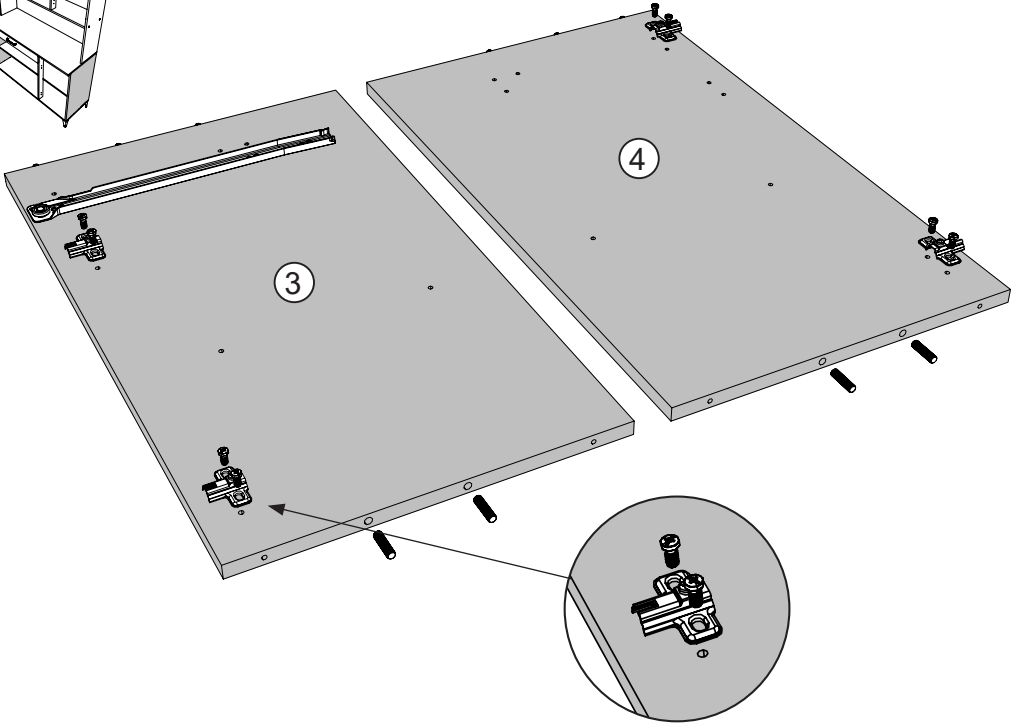


CDS

x4

x4

x8



5



ADMCDD

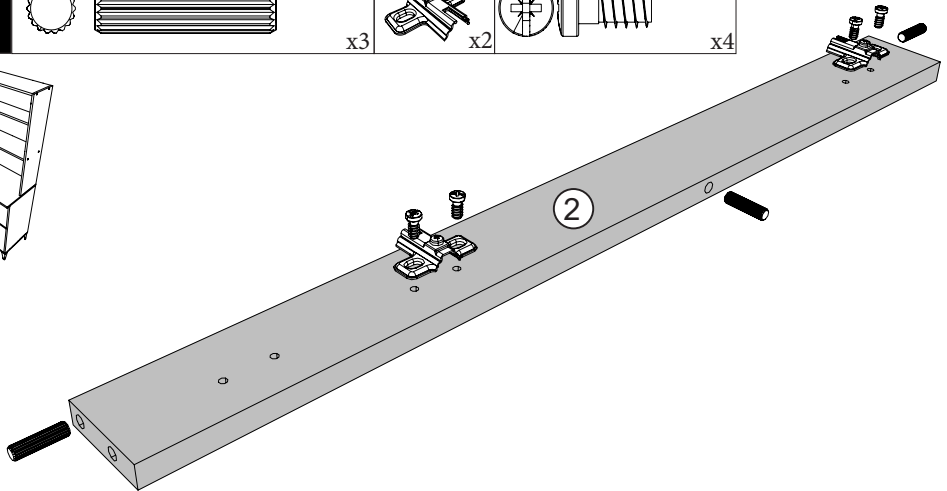


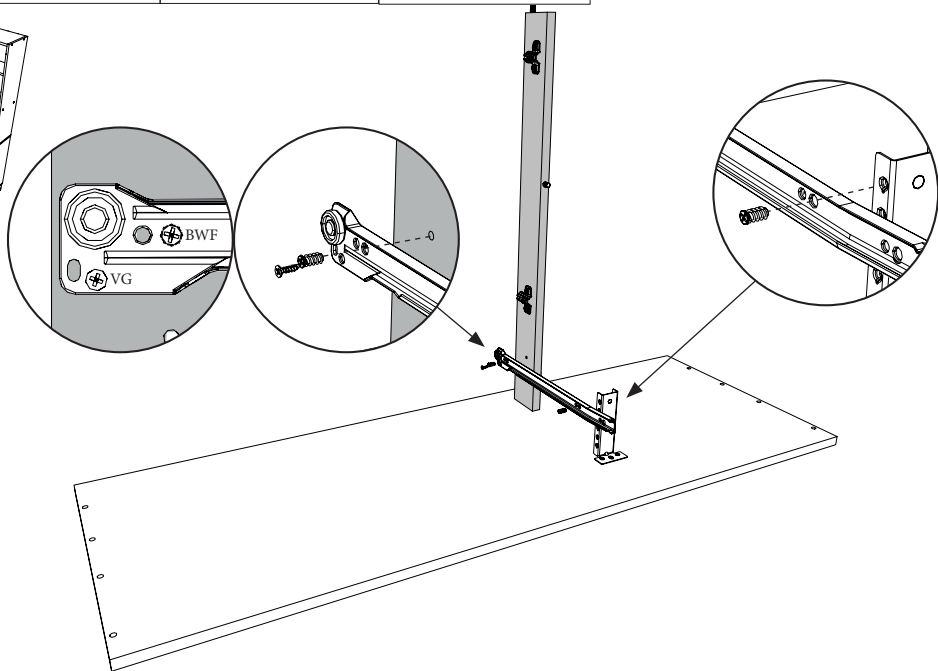
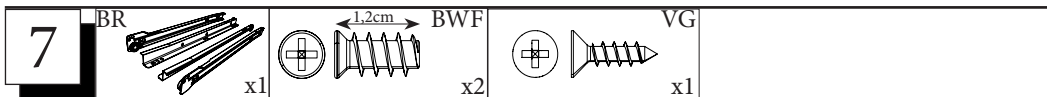
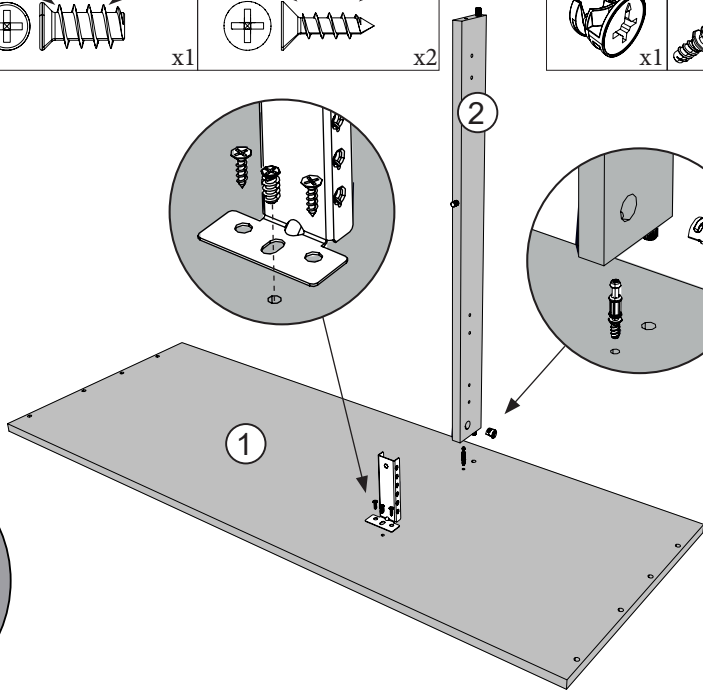
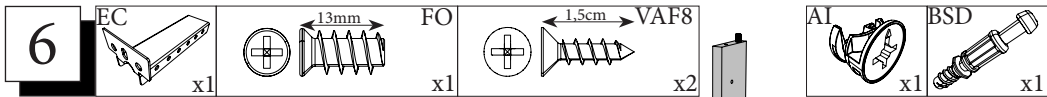
CDS

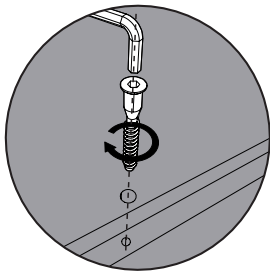
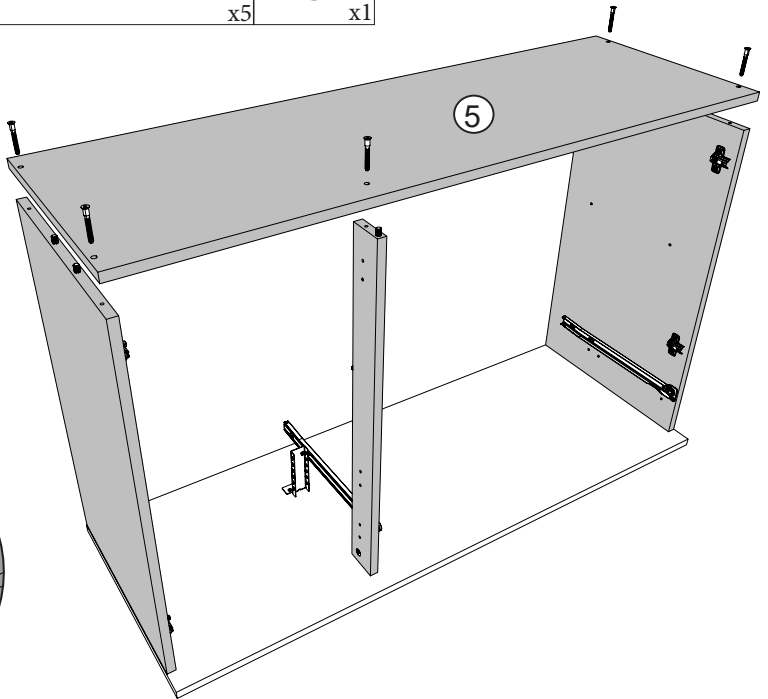
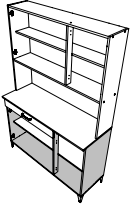
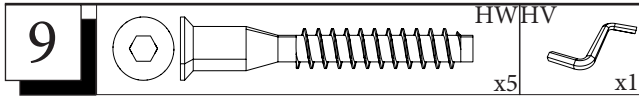
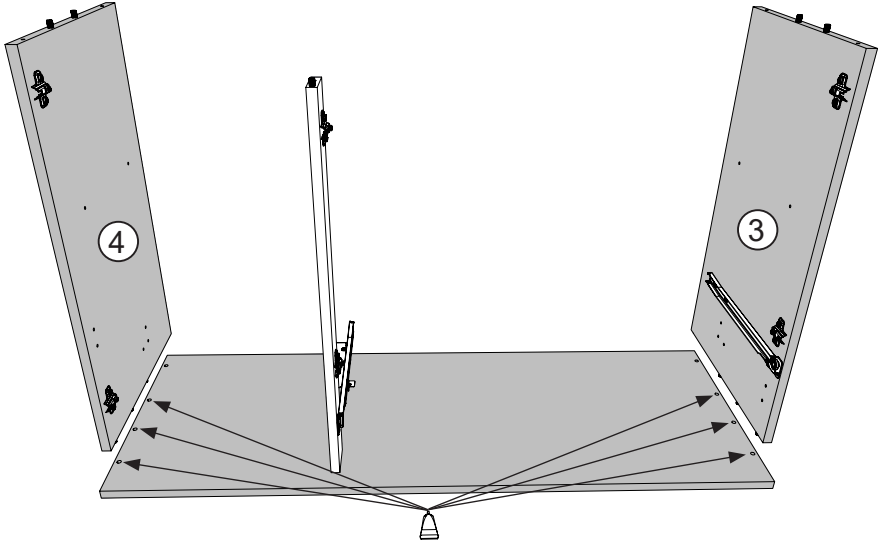
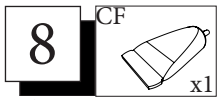
x3

x2

x4





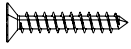


10

Pied

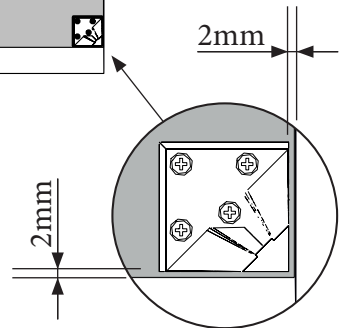
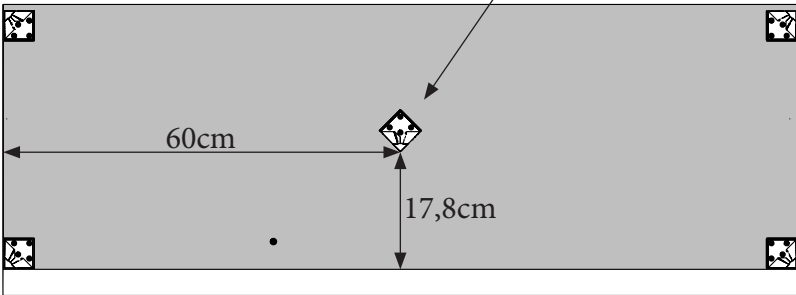
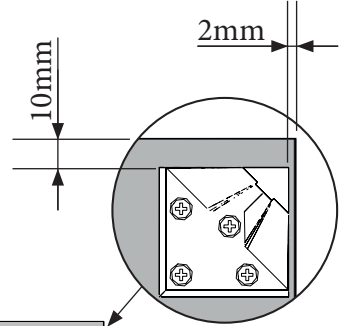
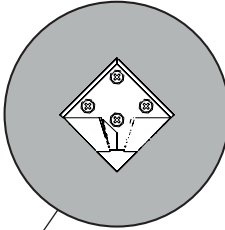
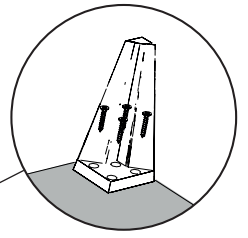
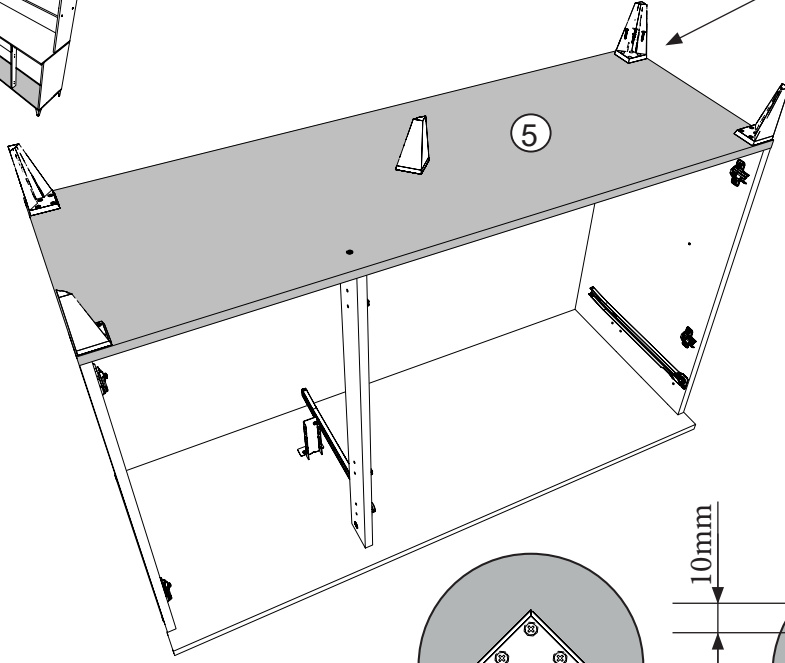


x5

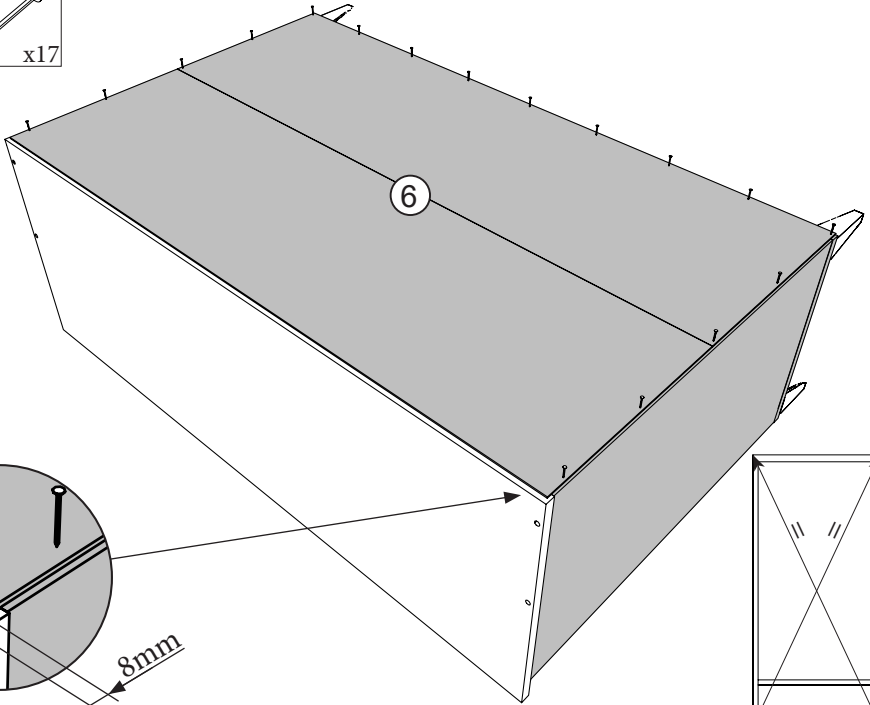


WJ

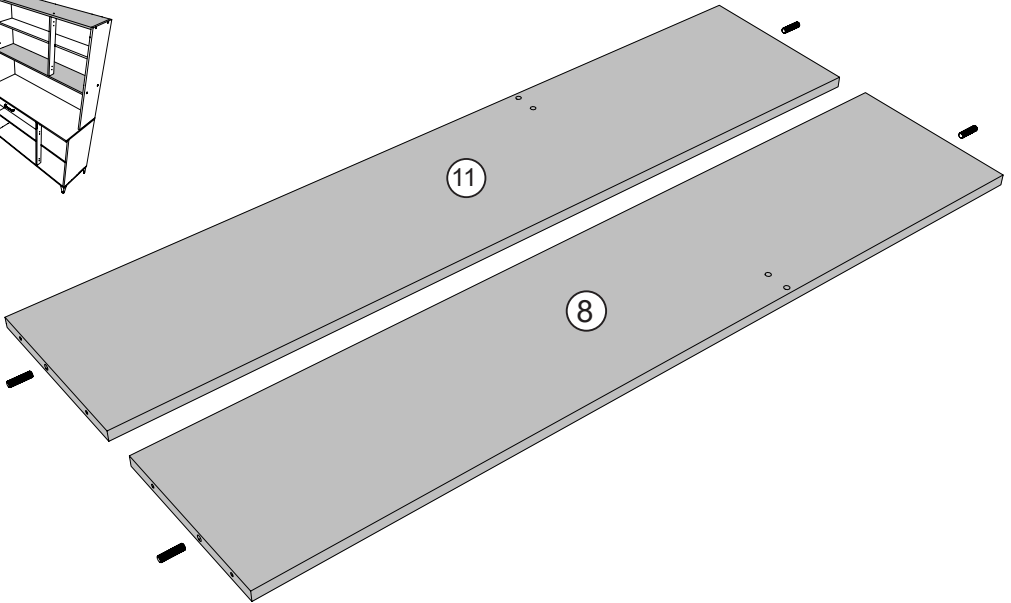
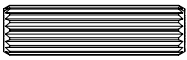
x20



11 PA
x17



12 ADM
x4



13



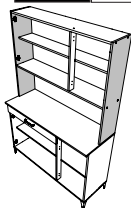
ADM

x2



AB

x2



CDD

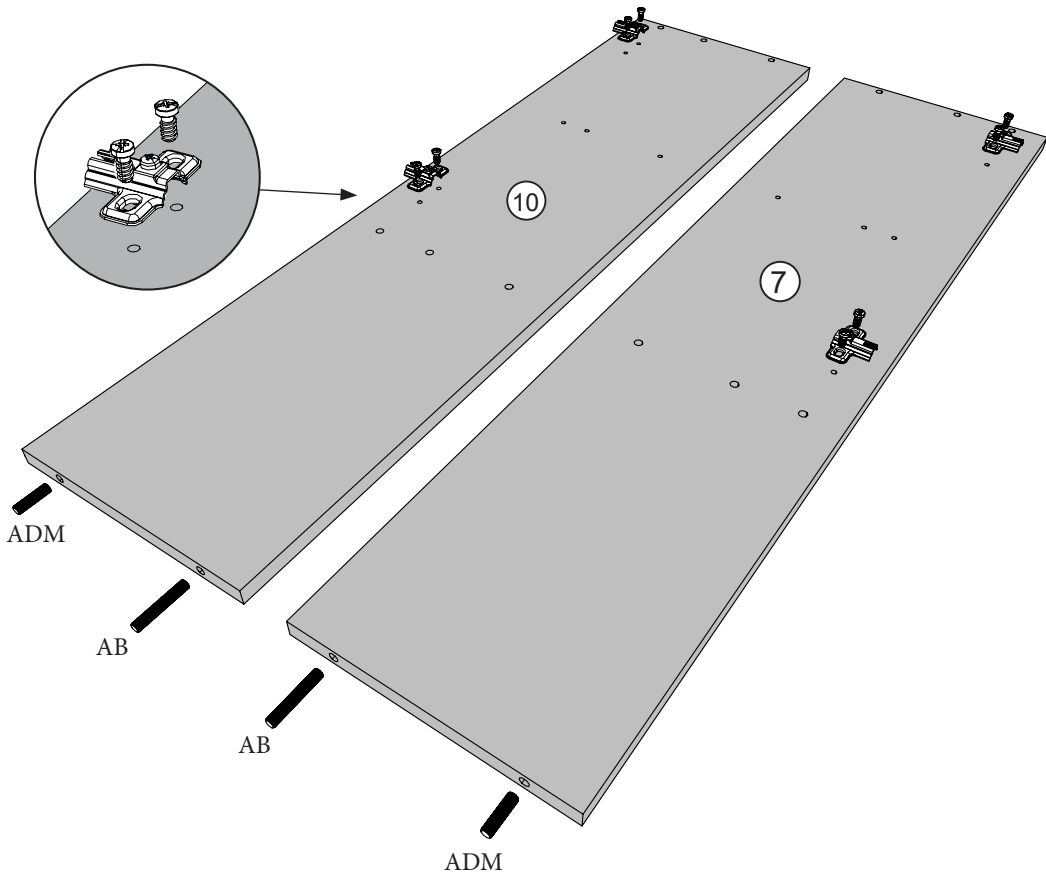
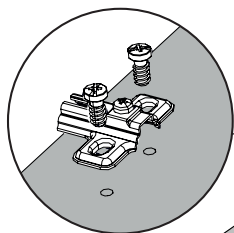


x4

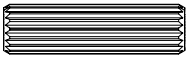


CDS

x8



14

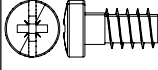


ADM/CDD

x3



x2

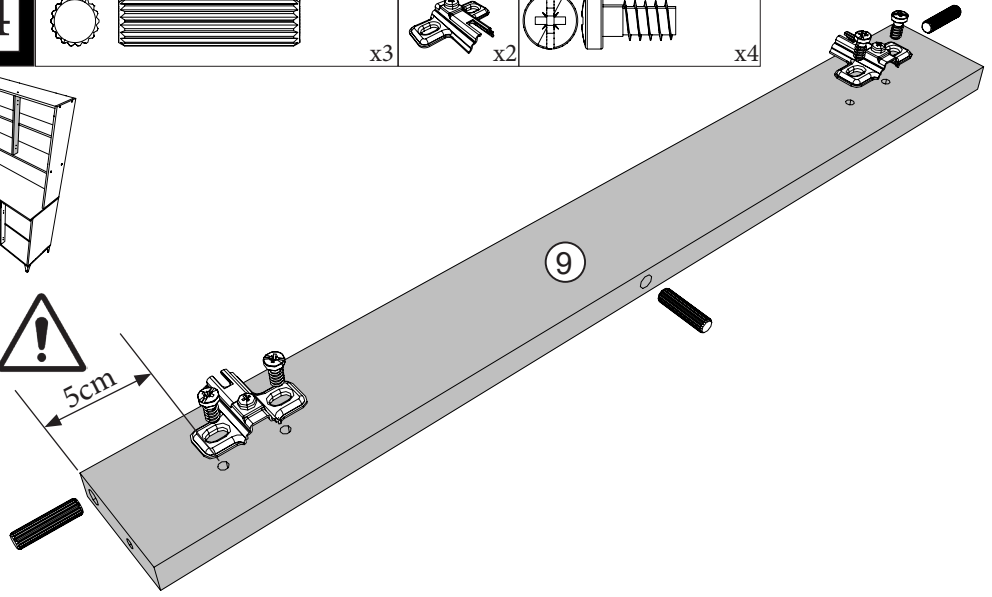


CDS

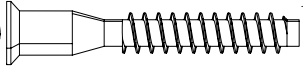
x4



5cm



15



HW/HV

x2

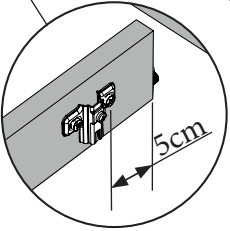
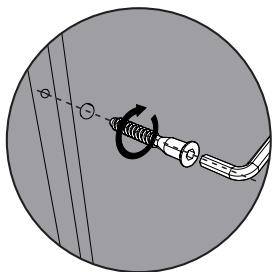
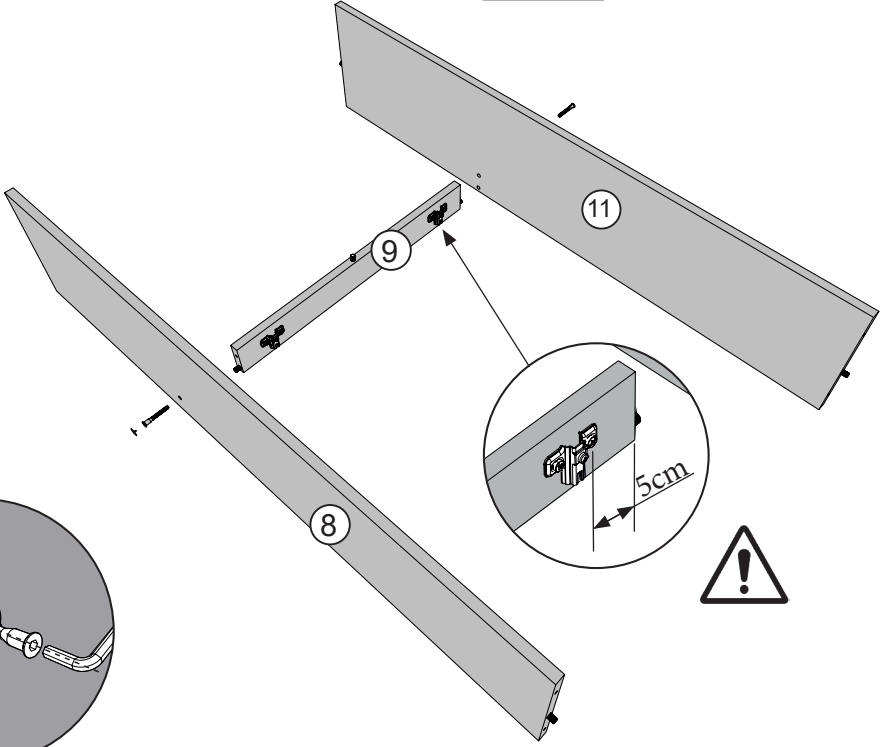
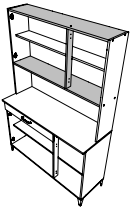


JB

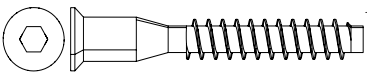
x1



x1



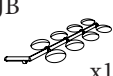
16



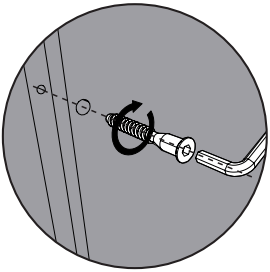
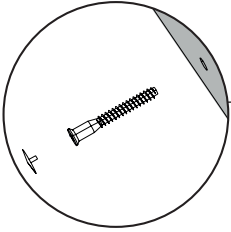
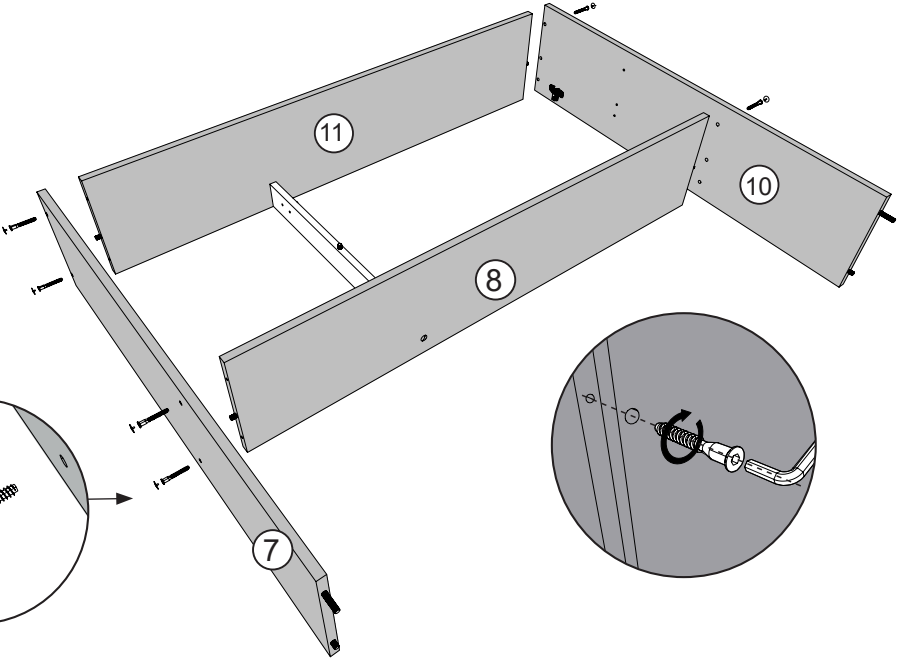
HWHV
x8



JB
x1



x1



17

FA



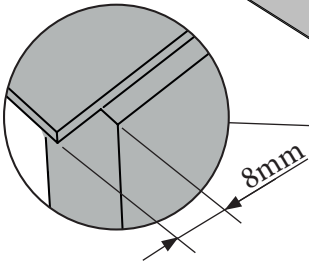
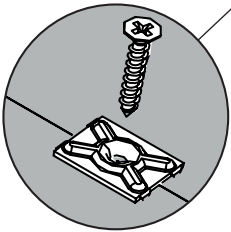
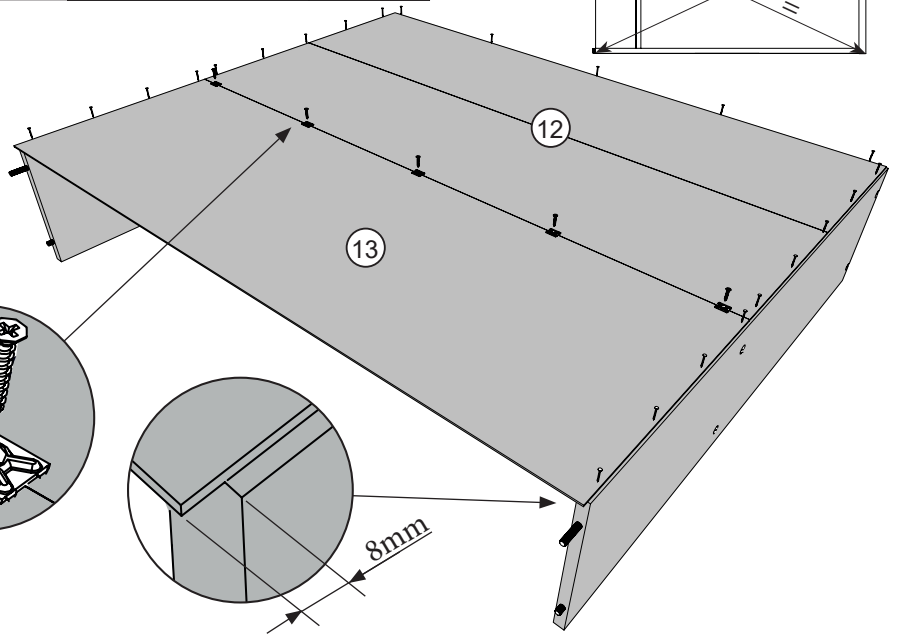
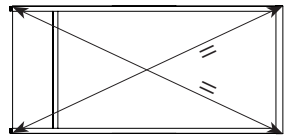
x5



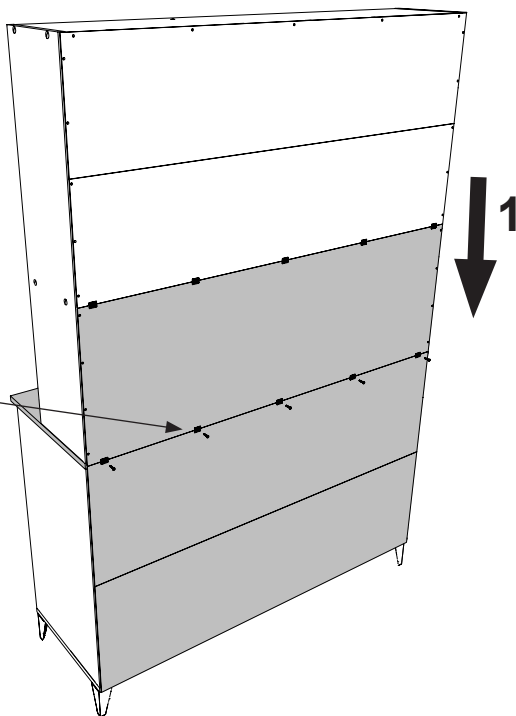
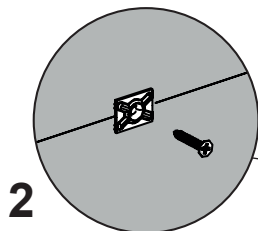
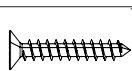
WJPA
x5



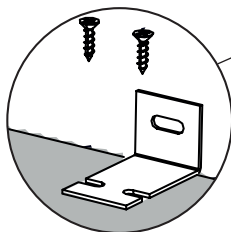
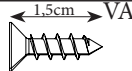
x23



18 FA x5 WJ x5



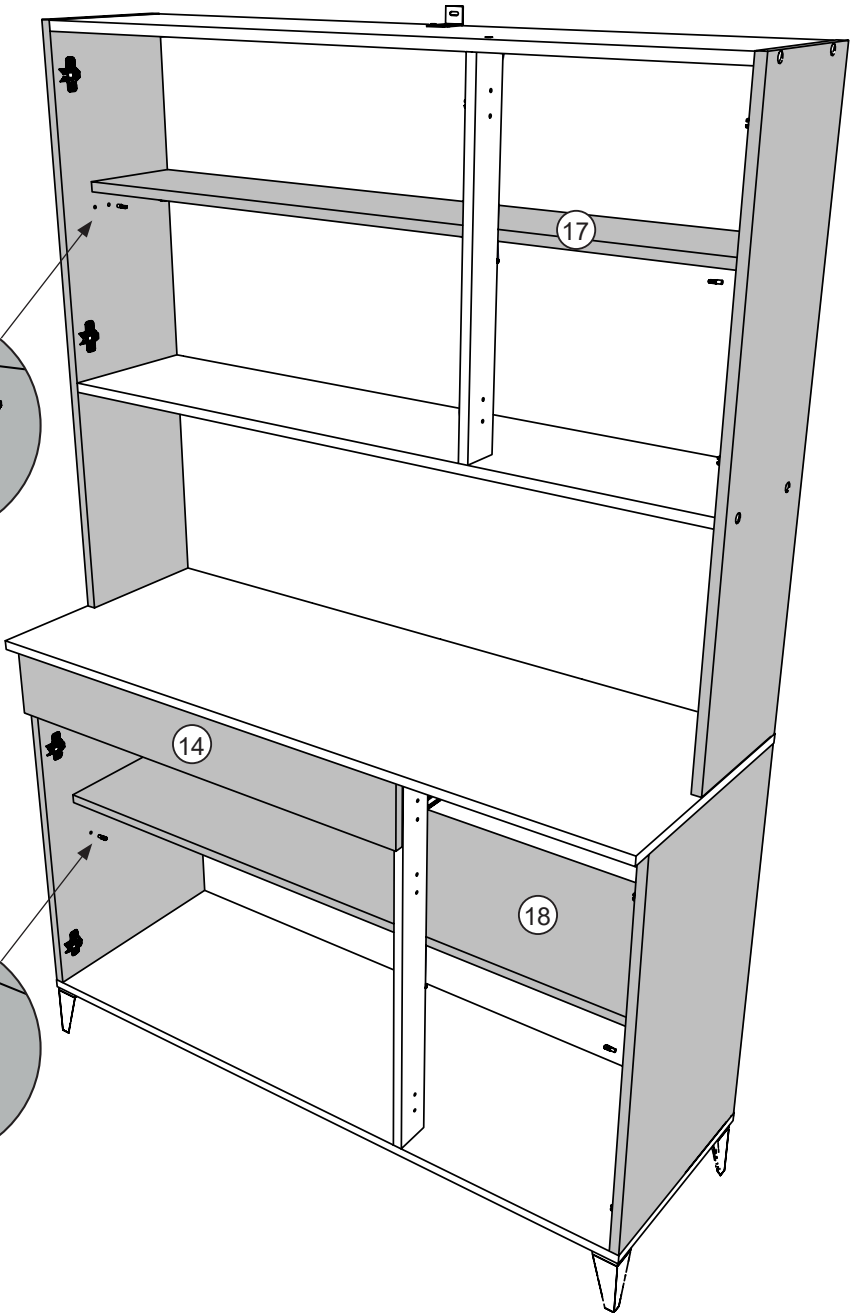
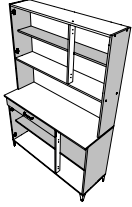
19 ZK x1 VAF8 x2



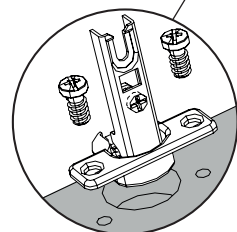
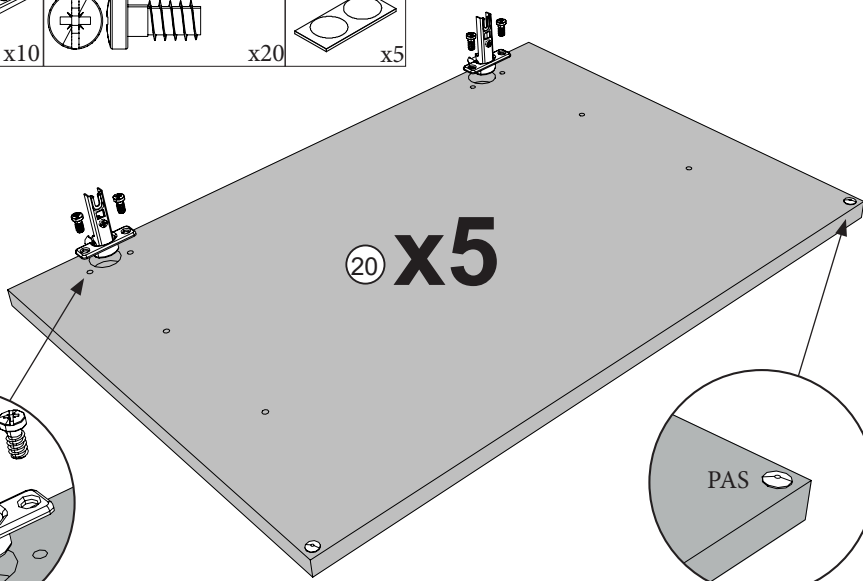
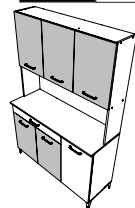
FR-Pour votre sécurité : Fixation du meuble au mur.
 Attention, la fixation doit être réalisée par une personne compétente car cela nécessite des chevilles adaptées à la nature de votre mur.

EN-For your safety : the unit should be secured to the wall.
 NB this should be carried out by a competent person as you must use the right rawl plug for your type of wall.

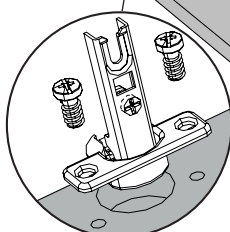
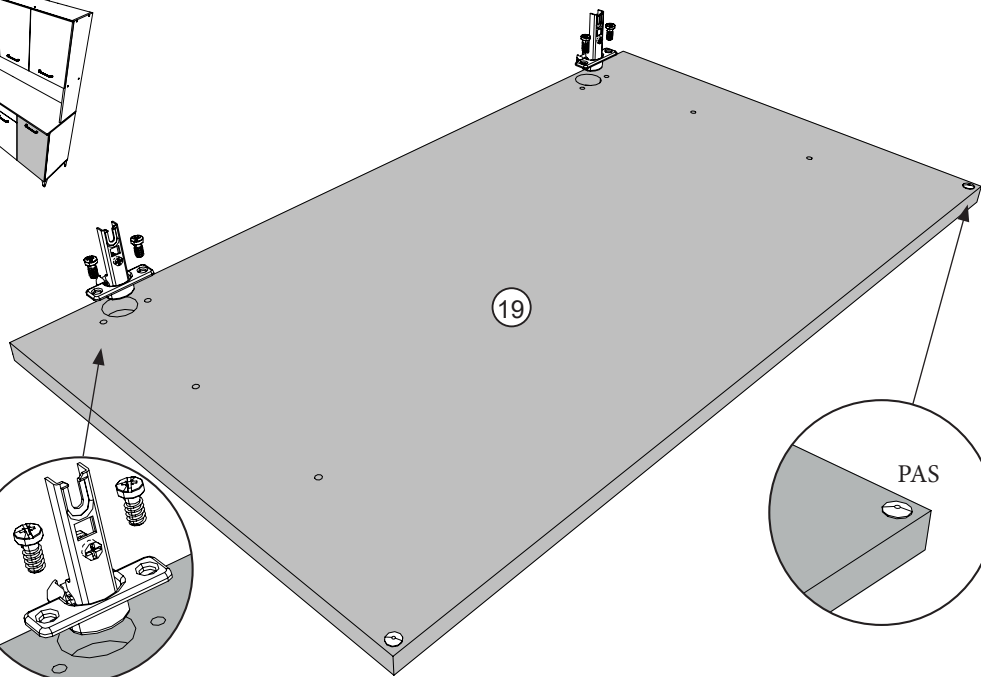
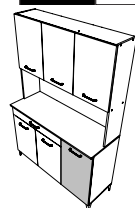
20 BWD
x8



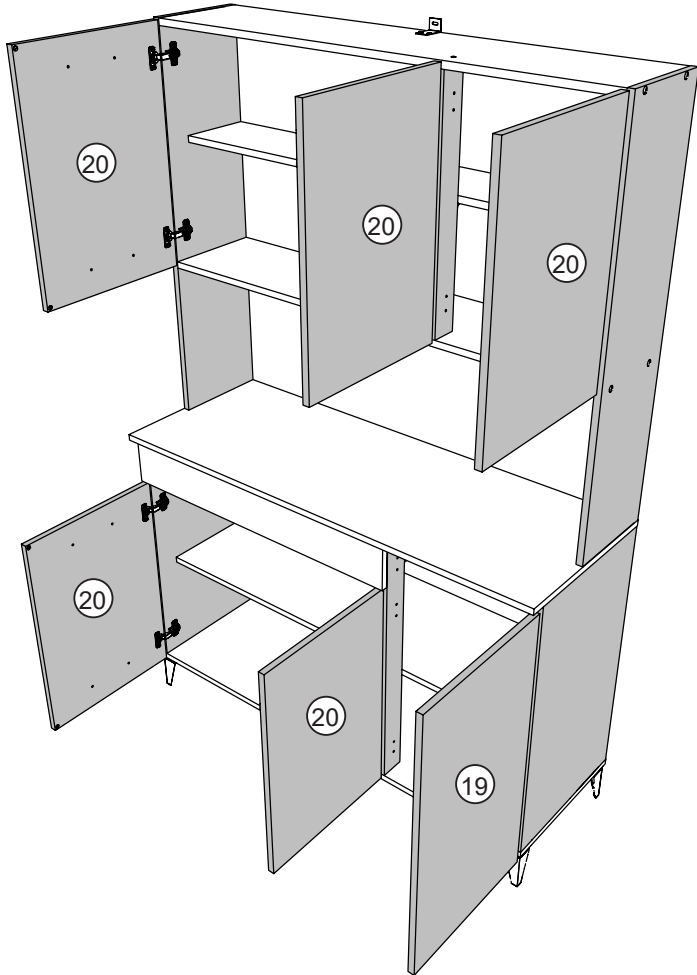
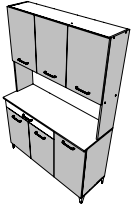
21 CDA x10 CDS PAS x20 x5



22 CDA x2 CDS PAS x4 x1

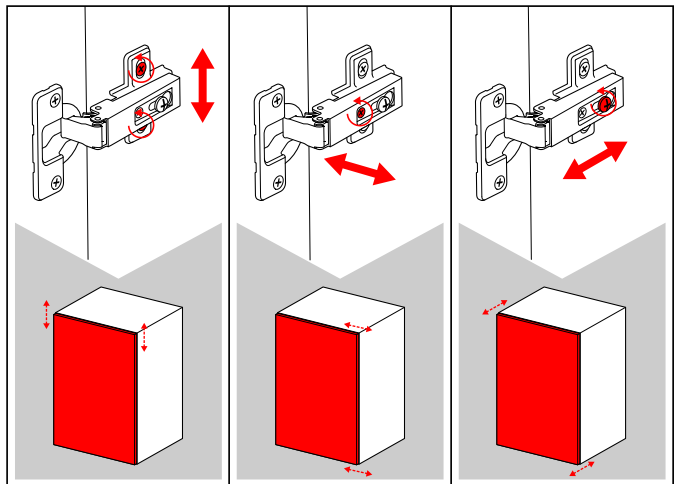


23



Version gris anthracite: retirer le film protecteur des portes et du tiroir avant montage des poignées.

Charcoal gray version: remove the protective film from the doors and drawer before fitting the handles

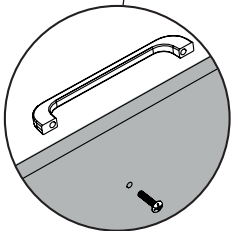
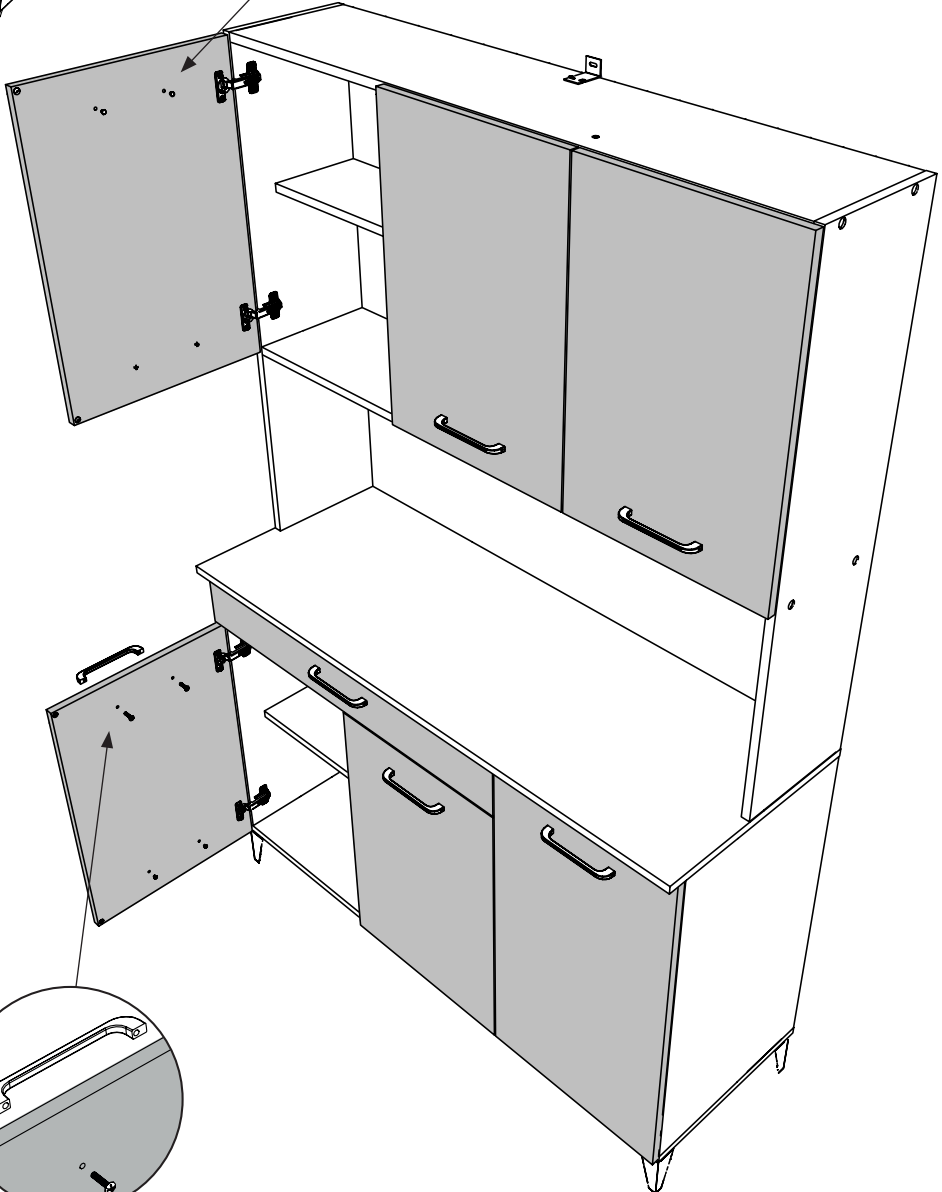
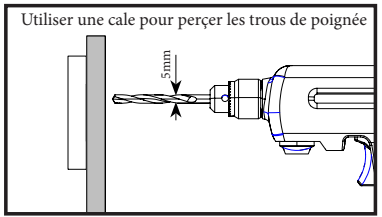
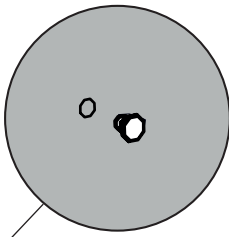
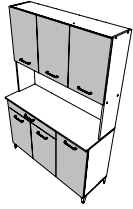


24

OO



PB





LE TRI
+ FACILE



FR

**Pensez à
donner ou recycler.**



OU



OU



Association

Magasin

Déchèterie

<https://quefairedemesdechets.fr>